

Bedienungsanleitung

Einschneider Ausdrehköpfe
EWD 41-200 Digital

Instruction de service

Têtes à aléser à un tranchant
EWD 41-200 Digital

Operating instruction

Single-cutter boring heads
EWD 41-200 Digital

Wichtig:

Auf der Digitalanzeige (7) wird immer das Differenzmass zum vorher eingestellten Wert oder zu „0“ angezeigt. Das Absolutmass kann nicht angezeigt werden. Masskorrekturen nur bei eingeschalteter Anzeige und mit eingespanntem Werkzeughalter (1) vornehmen. Durch Drücken der Drucktaste (6) von 20s wechselt die Masseinheit von „mm“ zu „inch“ und zurück.

Fig. 1
Werkzeug vorbereiten und voreinstellen

Passenden Wendeplattenhalter (1) mit Klemmschraube (3) am Ausdrehkopf befestigen. Werkzeugträger-Klemmung mit Klemmschraube (4) lösen und auf dem Voreinstellgerät Schneide (2) mittels Einstellscheibe (5) auf das gewünschte Mass einstellen. Werkzeugträger mit Klemmschraube (4) klemmen.

Fig. 2
Masskorrekturen vornehmen

Digitalanzeige über Drucktaste (6) einschalten. Auf dem Display (7) erscheint der zuletzt gespeicherte Wert. Anzeige durch Drücken der Drucktaste (6) während 1s auf Null stellen. Klemmschraube (4) lösen. Masskorrektur (Differenzwert Soll - Ist) über Einstellscheibe (5) zustellen. Werkzeugträger mit Klemmschraube (4) klemmen.

Fig. 3
Batteriewechsel

Bei schwacher Batterie erscheint die Anzeige „Accu“. Durch Drücken der Drucktaste (6) Anzeige quittieren. Es kann weiter gearbeitet werden. Der Batteriewechsel sollte jedoch rasch vorgenommen werden. Schrauben (8) zu Batteriefach lösen und Deckel (9) abheben. Die Batterie entfernen und sachgerecht entsorgen. Neue Batterie (10) mit positivem Pol (+) nach oben einsetzen und Batteriefach schliessen. Schrauben (8) festziehen.

Important:

L'affichage numérique (7) indique toujours la mesure différentielle par rapport à la valeur ajustée auparavant ou à „0“. La dimension absolue ne peut pas être affichée.

Les corrections de dimensions sont à effectuer uniquement lorsque l'affichage est enclenché et le porte-outil (1) fixé. Presser la touche (6) pendant 20s l'unité de mesure change de „mm“ à „inch“ et retour.

Fig. 1
Préparation de l'outil et pré réglage

Fixer le porte-plaquette approprié (1) dans la tête à aléser, avec la vis de blocage (3). Desserrer le porte-outil au moyen de la vis de blocage (4) et ajuster le tranchant (2) sur l'appareil de pré réglage à l'aide du cadran de réglage (5) à la dimension souhaitée. Bloquer le porte-outil avec la vis de blocage (4).

Fig. 2
Procéder aux corrections dimensionnelles

Enclencher l'affichage numérique au moyen de la touche (6). Sur l'écran (7) s'affiche la valeur sauvegardée précédemment. Remettre l'affichage à zéro en appuyant la touche (6) pendant 1s. Desserrer la vis de blocage (4) du porte-outil. Les corrections dimensionnelles (différence valeur nominale/valeur réelle) sont à effectuer au moyen du cadran de réglage (5). Bloquer le porte-outil avec la vis de blocage (4).

Fig. 3
Changement de la pile

L'affichage «Accu» apparaît lorsque la pile ne fournit plus une puissance suffisante. Confirmer l'affichage en appuyant sur la touche (6). Continuer le travail, toutefois il convient de procéder prochainement au changement la pile. Dévisser les vis (8) du compartiment à pile et enlever le couvercle (9). Enlever et éliminer la pile. Placer une nouvelle pile (10) en veillant à ce que le pôle positif (+) montre vers le haut et refermer le couvercle du compartiment à pile. Serrer les vis (8).

Important:

The digital display (7) always shows the dimensional change to the previously set value or to „0“. The absolute value can not be shown.

Make dimensional corrections only with digital display switched on and with the tool holder (1) assembled to the boring head. By pressing button (6) during 20s the measurement unit changes from „mm“ to „inch“ and back.

Fig. 1
Preparation and presetting of the boring tool

Put the appropriate insert holder (1) to the boring head and tighten with clamp screws (3). Unlock the tool carrier by loosening the clamp screw (4). Adjust the desired diameter on a presetter by the adjustment disc (5). Lock the tool carrier with clamp screw (4).

Fig. 2
Carry out dimensional corrections

Switch on digital display by pressing button (6). The display (7) shows the previously stored value. Press button (6) 1s to reset the value to „0“. Loosen clamp screw (4) to unlock tool carrier. Correct the dimension (difference between actual and nominal diameter) by turning the adjustment disc (5). Lock tool carrier with clamp screw (4).

Fig. 3
Battery change

In case of low battery the message „Accu“ appears on the display. Press button (6) to acknowledge receipt of the message. Continue with your work, but make sure that the battery will be changed in due course. Open battery cover (9) by loosening screws (8). Remove the battery and dispose it correctly. Put in a new battery (10) with the positive pole (+) up and close battery cover (9). Fasten screws (8).

Fig.1

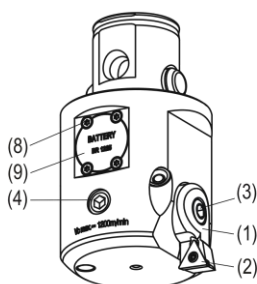


Fig.2

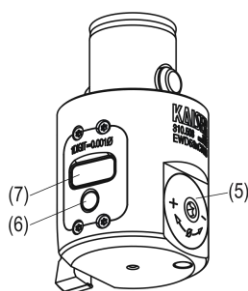
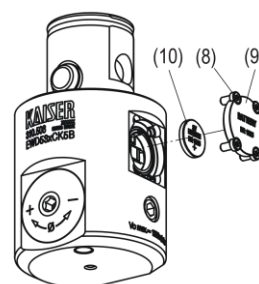


Fig.3



Bedienungsanleitung

Instruction de service

Operating instruction

Einschneider Ausdrehköpfe
EWD 41-200 Digital

Têtes à aléser à un tranchant
EWD 41-200 Digital

Single-cutter boring heads
EWD 41-200 Digital

Allgemeine Hinweise

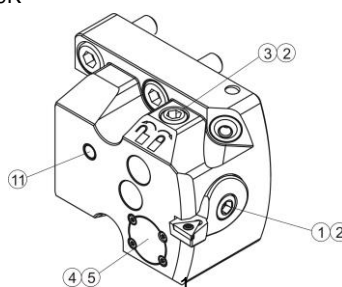
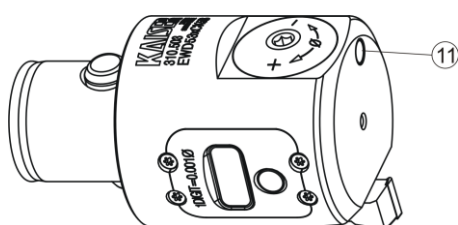
- Max. Kühlmitteldruck: 40 bar
- Max. Betriebstemperatur: 40° C
- Wegbegrenzung des Werkzeugträgers beachten. Beim Verstellen keine Gewalt anwenden.
- Eine periodische Schmierung (ca. alle 20 Betriebsstunden) über den Schmiernippel (11) gewährleistet eine hohe Genauigkeit bei langer Lebensdauer. Empfohlen wird leichtes Maschinenöl, z.B. Mobil Vactra Oil Nr. 2, BP Energol HLP-32, Klueber Isoflex PDP 94.
- Schutzklasse DIN 40050: IP 69K

Indications générales

- Pression max. de liquide de refroidissement: 40 bars
- Température max. de service: 40° C
- Prendre en considération que la course du chariot est limitée. Ne pas forcer lors du réglage.
- Un graissage périodique (env. toutes les 20 heures d'utilisation) par le graisseur (11) garantit une haute précision et une longue durée de vie. Une huile légère de machine est recommandée p. ex. Mobil Vactra Oil No. 2, BP Energol HLP-D32, Klueber Isoflex PDP 94.
- Classification selon DIN 40050: IP 69K

General Information

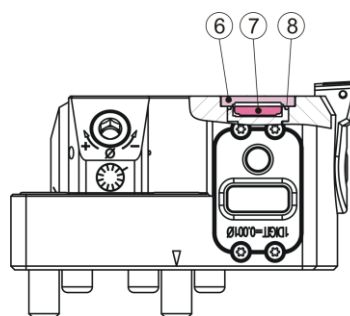
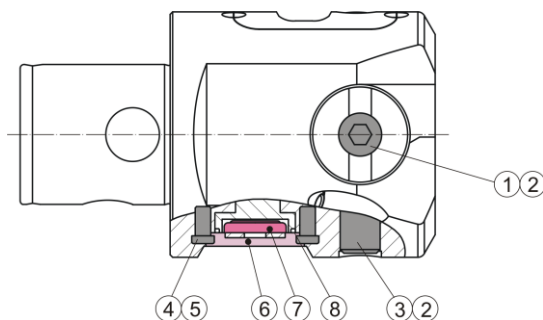
- Max. coolant pressure: 40 bar (580 psi)
- Max. operating temperature: 40° C (104° F)
- Note that the tool carrier travel is limited. Do NOT use force when adjusting.
- Periodic lubrication (every 20 operating hours approx.) via the lube nipple (11) ensures high precision combined with long life. Light machine oil is recommended, e.g. Mobil Vactra Oil No. 2, BP Energol HLP-D32, Klueber Isoflex PDP 94.
- Protection category DIN 40050: IP 69K



Ersatzteile

Pièces de rechange

Spare parts



| | | ① | M [Nm] | | | ft-lbs. | ② | | ③ | M [Nm] |
|---------|---------|----|--------|---------|---------|---------|-----|---------|---|--------|
| EWD 41 | 690.138 | 3 | 2.2 | 690.813 | 690.997 | 2.5 | 1.8 | 690.994 | 1 | 0.75 |
| EWD 53 | 690.139 | 6 | 4.5 | 690.814 | 690.996 | 6 | 4.5 | | | |
| EWD 68 | 690.141 | 15 | 11 | 690.816 | 690.469 | 10 | 7.5 | | | |
| EWD 100 | | | | | 690.553 | 10 | 7.5 | | | |
| EWD 200 | 690.140 | 12 | 9 | | 690.469 | 10 | 7.5 | | | |

| EWD 41 | 694.808 | 310.905 | 696.901 | 692.381 |
|---------|---------|---------|---------|---------|
| EWD 53 | | | | |
| EWD 68 | | | | |
| EWD 100 | | | | |
| EWD 200 | | | | |