



310.05

Bedienungsanleitung

Einschneider Feinbohrköpfe

EWE 20-36 Digital / EWE 25-47 Digital / EWE 32-60 Digital

Wichtig:

Zum Anzeigen und Ablesen der Daten muss der Feinbohrkopf mit einem Empfänger, z.B. Smartphone, Tablet oder EWE Reader, gekoppelt werden (nicht im Lieferumfang enthalten).

Auf dem Empfänger wird immer das Differenzmass zum vorher eingestellten Wert oder zu „0“ angezeigt. Das Absolutmass kann nicht angezeigt werden. Masskorrekturen nur bei eingeschaltetem Feinbohrkopf und mit eingespanntem Wendeplattenhalter ① vornehmen.

Fig. 1+2

Werkzeug vorbereiten und voreinstellen

Passenden Wendeplattenhalter ① mit Klemmschraube ③ am Feinbohrkopf befestigen. Werkzeugträger-Klemmung mit Klemmschraube ④ lösen und auf dem Voreinstellgerät Schneide ② mittels Einstellschraube ⑤ auf das gewünschte Mass einstellen. Werkzeugträger mit Klemmschraube ④ klemmen.

Fig. 1+2

Masskorrekturen vornehmen

Feinbohrkopf über Drucktaste ⑥ einschalten. Mit dem Empfänger verbinden. Auf dem

Empfänger erscheint der zuletzt gespeicherte Wert. Wert mittels Empfänger auf Null stellen. Klemmschraube ④ lösen. Masskorrektur (Differenzwert Soll - Ist) über Einstellschraube ⑤ zustellen. Werkzeugträger mit Klemmschraube ④ klemmen.

Fig. 2+4

Bei schwacher Batterie blinkt die LED Statusanzeige rot ⑦. Dies hat zur Folge, dass die Batterien V321 ⑩ gewechselt werden müssen. Mit dem Werkzeug kann trotzdem weitergearbeitet werden. Der Batteriewechsel sollte aber rasch vorgenommen werden.

Fig. 3+4

Vorgang Batterie Wechsel:

Das Werkzeug muss komplett trocken sein bevor die Batterie gewechselt wird. Wenn möglich mit Druckluft das Batteriefach ⑨ abblasen, um Wassereinschlüsse zwischen Deckel und Werkzeugkörper zu entfernen. Schrauben ⑧ zu Batteriefach lösen. Mit äusserster Vorsicht darauf achten, dass kein Wasser in die Batteriekammer hineingelangt. Batterien ⑩ ersetzen. Vor dem Schliessen des Batteriedeckels ist sicherzustellen, dass der O-Ring korrekt platziert ist. Batteriedeckel schliessen und Schrauben festziehen.

Allgemeine Hinweise

- Reinigen des Werkzeuges mit Kühlwasser, Alkohol oder NEOVAL®.
- Keine lösungsmittelhaltigen Reinigungsmittel oder Ultraschallanlagen verwenden.
- Max. Kühlmitteldruck: 40 bar
- Max. Betriebstemperatur: 40°C
- Wegbegrenzung des Werkzeugträgers beachten. Beim Verstellen keine Gewalt anwenden.
- Eine periodische Schmierung (ca. alle 20 Betriebsstunden) über den Schmiernippel gewährleistet eine hohe Genauigkeit bei langer Lebensdauer. Empfohlen wird leichtes Maschinenöl, z.B. Mobil Vactra Oil Nr. 2, BP Energol HLP-32, Klueber Isoflex PDP 94.
- Schutzklasse DIN 40050: IP 69K
- Feinbohrkopf kann mit einem Smartphone oder Tablet gekoppelt werden. Im App Store kann die „BIG KAISER“ App heruntergeladen werden.
- Der Haftungsausschluss ist in der App ersichtlich.

Fig. 1

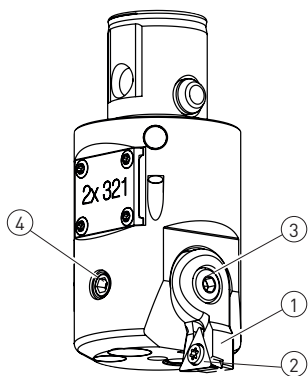


Fig. 2

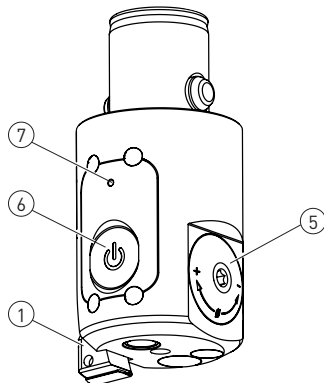


Fig. 3

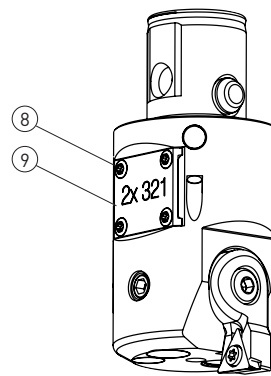
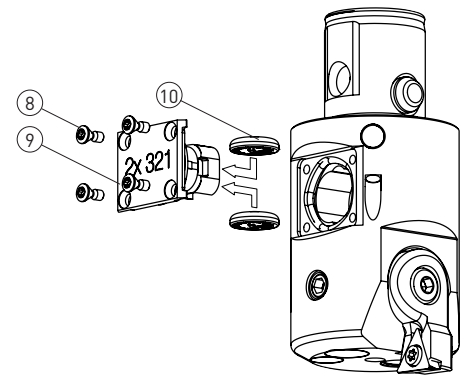


Fig. 4



Regeln und Vorschriften zur Batterieentsorgung müssen eingehalten werden. Entsorgen Sie Batterien nicht im Hausmüll. Örtliche Vorschriften zur Batterieentsorgung können Sie dazu verpflichten, verbrauchte oder defekte Batterien zur örtlichen Batteriesammelstellen zu bringen oder an Ihren Händler zurückzugeben.





310.05

Instruction de service

Têtes à aléser à un tranchant

EWE 20-36 Digital / EWE 25-47 Digital / EWE 32-60 Digital

Important :

Pour afficher et lire les données, la tête d'alésage doit être couplée à un dispositif récepteur, par exemple un smartphone, une tablette ou un lecteur EWE (non inclus dans la livraison).

Le dispositif récepteur indique toujours la modification des dimensions par rapport à la valeur précédemment réglée ou par rapport à «0». La valeur absolue ne peut pas être affichée. Effectuez les corrections dimensionnelles uniquement lorsque l'affichage numérique est allumé et que le porte-outil ① est monté sur la tête de forage.

Fig. 1+2

Préparation et pré réglage de la tête d'alésage

Fixez le porte-plaquette approprié ① sur la tête d'alésage fin et fixez-le avec la vis de serrage ③. Déverrouillez le porte-outil en desserrant la vis de serrage ④. Réglez le diamètre de coupe souhaité ② sur un pré réglage à l'aide du disque de réglage ⑤. Verrouillez le porte-outil avec la vis de serrage ④.

Fig. 1+2

Effectuer des corrections dimensionnelles

Allumez la tête d'alésage numérique en appuyant sur la touche « bouton » ⑥. Connectez la tête d'alésage à un dispositif de réception. Le récepteur affiche la valeur précédemment enregistrée. Réglez la valeur sur zéro à l'aide du récepteur. Desserrer la vis de serrage ④ pour déverrouiller le porte-outil. Corrigez la dimension (différence entre le diamètre réel et le diamètre nominal) en

tournant le disque de réglage ⑤. Verrouiller le porte-outil avec la vis de blocage ④.

Fig. 2+4

Lorsque le niveau de la batterie est trop faible, l'indicateur d'état LED clignote en rouge ⑦. Ce message indique que la batterie V321 ⑩ doit être remplacée. L'outil peut encore être opérationnel quelques centaines de fois, mais nous recommandons de remplacer la batterie dès que possible.

Fig. 3+4

Procédure de remplacement des piles :

Faites-en sorte que l'outil soit parfaitement sec avant de remplacer la pile. Si possible, appliquez une certaine pression d'air sur les bords du couvercle de la pile ⑨ afin d'éliminer l'eau emprisonnée entre le couvercle et le corps principal. Retirez les vis ⑧ et le couvercle de la pile, en prenant soin de ne pas laisser tomber de gouttes d'eau à l'intérieur du compartiment de la pile ou dans le côté inférieur du couvercle de la pile. Pour remplacer la pile, veuillez retirer l'ancienne pile ⑩. Assurez-vous que le joint torique est correctement placé avant de fermer le couvercle de la pile. Placez le couvercle de la pile et serrez les trois vis.

Informations générales

- Nettoyer la tête d'alésage avec un lubrifiant, de l'alcool ou NEOVAL®.
- N'utilisez pas de produits de nettoyage dissolvants ni d'appareils à ultrasons.
- Pression max. du liquide de refroidissement : 40 bar (580 psi)

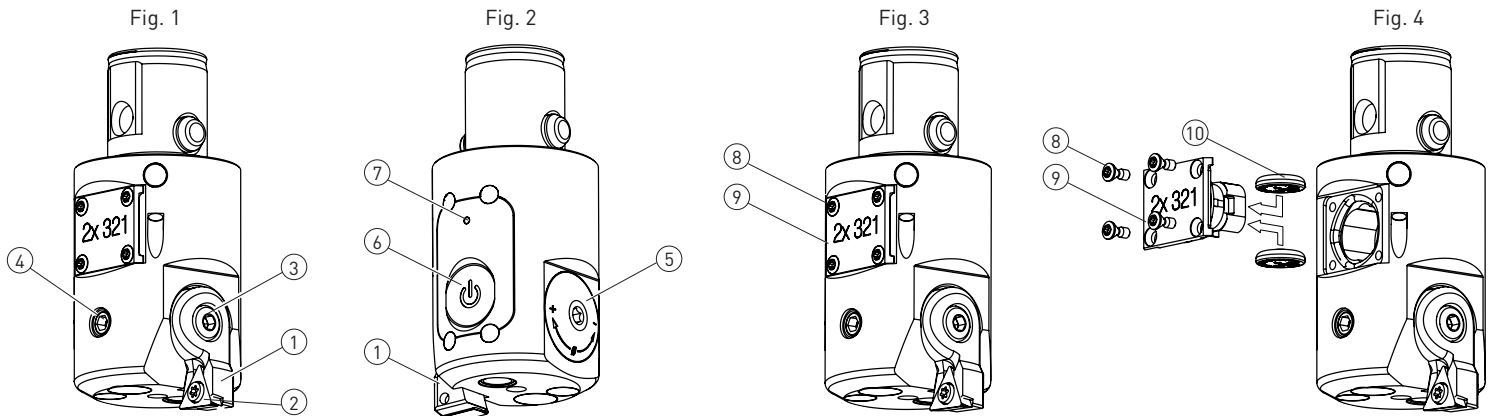
- Température de fonctionnement : +10°C à +40°C (50°F à 104°F)
- Température de stockage : 0°C à +40°C (32°F à 104°F)
- Notez que les déplacements du porte-outil sont limités. N'utilisez PAS de force excessive lors du réglage.
- Une lubrification périodique (toutes les 20 heures de fonctionnement environ) par le biais du graisseur assure une grande précision et une longue durée de vie. Une huile de machine légère est recommandée, par exemple Mobil Vactra Oil No. 2, BP Energol HLP-D32, Klueber Isoflex PDP 94.
- Catégorie de protection DIN 40050 : IP 69K
- La tête de forage peut être connectée à un smartphone ou à une tablette. Téléchargez l'application «BIG KAISER» dans les app stores.
- Consultez la clause de non-responsabilité dans l'application

USA et Canada

Cet appareil est conforme avec la section 15 de la norme FCC Rules and Industry Canada licence-exempt RSS. Son fonctionnement est assujéti aux deux conditions suivantes:

- Cet appareil ne doit pas causer d'interférences nuisibles, et
- Cet appareil doit accepter toutes interférences susceptibles de provoquer un fonctionnement non désiré.

Les changements ou modifications non approuvées par l'autorité en charge de la conformité pourraient empêcher l'utilisateur d'utiliser l'appareil.



Les règles concernant la mise au rebut des batteries doivent être observées. Ne pas jeter les batteries avec les ordures ménagères. Les règles locales de mise au rebut des batteries peuvent nécessiter d'amener les batteries utilisées ou défectueuses dans des points de collectes spécifiques ou de les ramener à votre revendeur.





310.05

Operating instruction

Single-cutter boring heads

EWE 20-36 Digital / EWE 25-47 Digital / EWE 32-60 Digital

Important:

To show and read the data, the fine boring head must be coupled with a receiver, e.g. smartphone, tablet or EWE Reader (not included in the scope of delivery).

On the receiver always shows the dimensional change to the previously set value or to „0“. The absolute value can not be shown. Make dimensional corrections only with digital display switched on and with the tool holder ① assembled to the boring head.

Fig. 1+2

Preparation and presetting of the boring tool

Attach the appropriate insert holder ① to the fine boring head and fasten it with the clamping screw ③.

Unlock the tool carrier by loosening the clamp screw ④. Adjust the desired cutting diameter ② on a presetter by the adjustment disc ⑤. Lock the tool carrier with clamp screw ④.

Fig. 1+2

Carry out dimensional corrections

Switch on digital boring head by pressing the button ⑥. Connect the fine boring head to a receiver. The receiver shows the previously stored value. Set the value to zero using the receiver.

Loosen clamp screw ④ to unlock tool carrier. Correct the dimension (difference between actual and nominal diameter) by turning the

adjustment disc ⑤. Lock tool carrier with clamp screw ④.

Fig. 2+4

When the battery level is too low, the LED status indicator flashes red ⑦. This message indicates that the V321 ⑩ battery must be replaced. The tool can still be operational for a few hundred times more, but we recommend replacing the battery as soon as possible.

Fig. 3+4

Procedure for battery replacement:

Make the tool perfectly dry before replacing the battery. If possible, apply some air pressure around the edges of the battery lid ⑨ in order to remove any water trapped between the lid and the main body. Remove the screws ⑧ and the battery lid, taking care to not let any water drops fall inside the battery compartment or in the lower side of the battery cover. For battery exchange please remove the old battery ⑩. Make sure the O-ring is correctly placed before closing the battery lid. Place the battery lid and tighten the four screws.

General Information

- Clean fine boring head with coolant lubricant, Alcohol or NEOVAL®
- Do not use any dissolvent cleaning media nor ultrasonic devices.
- Max. coolant pressure: 40 bar (580 psi)
- Operating temperature: +10°C to +40°C (50°F

to 104°F)

- Storage temperature: 0°C to +40°C (32°F to 104°F)
- Note that the tool carrier travel is limited. Do NOT use excessive force when adjusting.
- Periodic lubrication (every 20 operating hours approx.) via the lube nipple ensures high precision combined with long life. Light machine oil is recommended, e.g. Mobil Vactra Oil No. 2, BP Energol HLP-D32, Klueber Isoflex PDP 94.
- Protection category DIN 40050: IP 69K
- Fine boring head can be connected with a smartphone or a tablet. Download the app "BIG KAISER" in the app stores.
- Check the disclaimer in the app

USA and Canada

The device complies with part 15 of the FCC Rules and Industry Canada license-exempt RSS standard(s). Operation is subject to the following two conditions:

- This device may not cause harmful interference, and
- This device must accept any interference received, including interference that may cause undesired operation.

Changes or modifications not expressly approved by the party responsible for compliance could void the user's authority to operate the equipment

Fig. 1

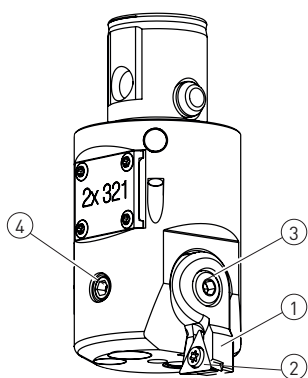


Fig. 2

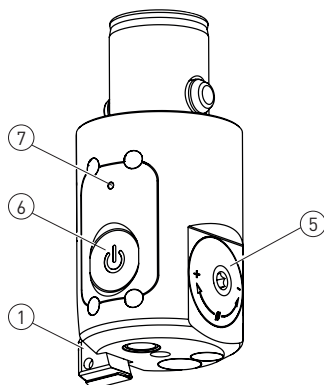


Fig. 3

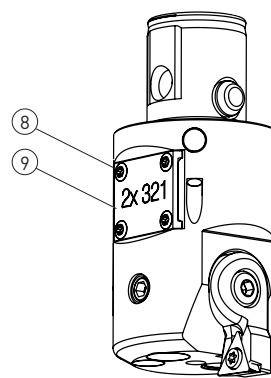
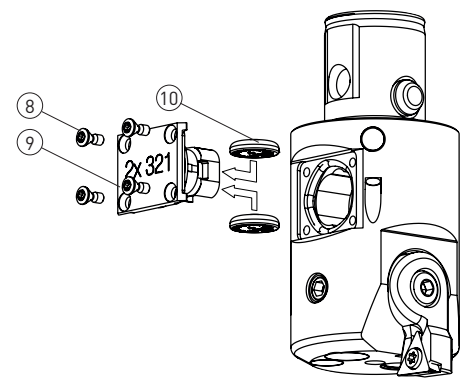


Fig. 4



Rules and regulations governing battery disposal must be observed. Do not dispose of batteries in household waste. Local battery disposal regulations may require you to take used or defective batteries to local battery collection points or to return them to your retailer





310.05

Istruzioni d'uso

Testa di finitura a tagliente singolo

EWE 20-36 Digital / EWE 25-47 Digital / EWE 32-60 Digital

Attenzione:

Per visualizzare e leggere i dati, la testa di alesatura deve essere accoppiata con un ricevitore, ad esempio smartphone, tablet o EWE Reader (non incluso nella fornitura).

Il ricevitore mostra sempre la variazione dimensionale al valore precedentemente impostato o a „0“. Il valore assoluto non può essere visualizzato. Effettuare le correzioni dimensionali solo con il display digitale acceso e con il portautensile ① montato sulla testa di alesatura.

Fig. 1+2

Preparazione e preimpostazione della testa di alesatura

Montare l'apposito portautensile ① sulla testa di alesatura e fissarlo con la vite di serraggio ③. Sbloccare il portautensile allentando la vite di serraggio ④. Regolare il diametro di taglio de-siderato ② su un presetting tramite il nonio ⑤. Bloccare il portautensile con la vite di serraggio ④.

Fig. 1+2

Eseguire le correzioni dimensionali

Accendere la testa di alesatura digitale premendo il pulsante ⑥. Collegare la testa di alesatura fine ad un ricevitore. Il ricevitore mostra il valore precedentemente memorizzato. Impostare il valore a zero usando il ricevitore.

Allentare la vite di fissaggio ④ per sbloccare il portautensile. Correggere la dimensione [differenza tra diametro reale e nominale] girando il nonio ⑤. Bloccare il portautensile con la vite di fissaggio ④.

Fig. 2+4

Quando il livello della batteria è basso, l'indicatore status LED lampeggia in rosso ⑦. Questo messaggio indica che la batteria V321 ⑩ deve essere sostituita. La testa di alesatura può essere ancora operativa per alcune centinaia di volte, ma si consiglia di sostituire la batteria il prima possibile.

Fig. 3+4

Procedura di sostituzione della batteria:

Fare asciugare perfettamente l'utensile prima di sostituire la batteria. Se possibile, applicare un po' d'aria compressa intorno ai bordi del coperchio della batteria ⑧ per rimuovere l'acqua intrappolata tra il coperchio e il corpo principale. Rimuovere le viti ⑧ e il coperchio della batteria, facendo attenzione a non far cadere gocce d'acqua all'interno del vano batteria o nel lato inferiore del coperchio della batteria. Per la sostituzione della batteria, rimuovere la vecchia batteria ⑩. Assicurarsi che l'O-ring sia posizionato correttamente prima di chiudere il coperchio della batteria. Posizionare il coperchio della batteria e stringere le tre viti.

Informazioni generali

- Pulire la testa di alesatura con lubrificante, alcool o NEOVAL®.
- Non utilizzare alcun prodotto di pulizia con solvente né dispositivi ad ultrasuoni.
- Pressione massima del refrigerante: 40 bar (580 psi)
- Temperatura d'esercizio: +10°C a +40°C (50°F a 104°F)
- Temperatura di stoccaggio: Da 0°C a +40°C (da 32°F a 104°F)
- Si noti che la corsa del portautensile è limitata. NON usare una forza eccessiva durante la regolazione.
- La lubrificazione periodica (ogni 20 ore di lavoro circa) attraverso il nipplo di lubrificazione assicura un'alta precisione combinata con una lunga durata. Si raccomanda un olio adatto per macchine, per esempio Mobil Vactra Oil No. 2, BP Energol HLP-D32, Klueber Isoflex PDP 94.
- Grado di protezione DIN 40050: IP 69K
- La testa di alesatura può essere collegata con uno smartphone o un tablet. Scaricare l'app "BIG KAISER" negli app store.
- Controllare il disclaimer nell'app

Fig. 1

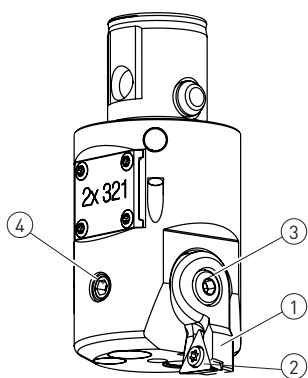


Fig. 2

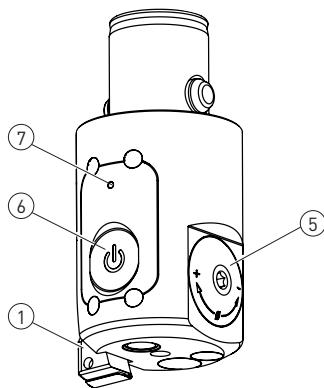


Fig. 3

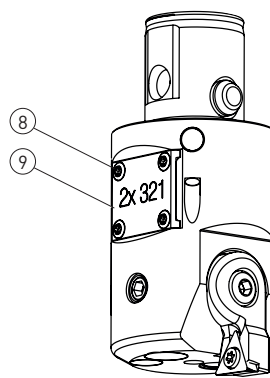
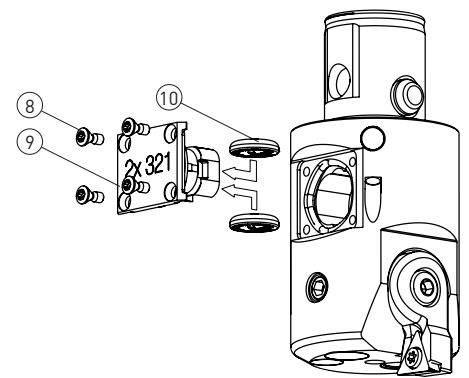


Fig. 4



Devono essere rispettate le regole e le norme che regolano lo smaltimento delle batterie. Non smaltire le batterie nei rifiuti domestici. Le norme locali sullo smaltimento delle batterie possono richiedere di portare le batterie usate o difettose presso i punti di raccolta locali o di restituirle al rivenditore.

